



BARRICADE
BUILDING PRODUCTS

RECUBRIMIENTOS PARA CONSTRUCCIÓN, CINTAS Y TAPAJUNTAS

GUÍA DE INSTALACIÓN

TABLA DE CONTENIDO

PRODUCTOS Y ESPECIFICACIONES

- 2** PRODUCTOS BARRICADE®
- 3** ESPECIFICACIONES DEL PRODUCTO

RECUBRIMIENTO PARA CONSTRUCCION

- 4-5** INSTALACIÓN

CINTA TAPAJUNTAS

- 6-12** INSTALACIÓN
- 13-14** PENETRACIONES TAPAJUNTAS

OTRO

- 15** OTROS DETALLES

PRODUCTOS BARRICADE®

RECUBRIMIENTOS PARA CONSTRUCCION



BARRICADE® BUILDING WRAP
Un recubrimiento perforado económico para constructores. Producido en nuestra planta de Virginia para que pueda cumplir con nuestros estándares de control de alta calidad.



BARRICADE® BUILDING WRAP PLUS LP®
Membrana permeable no perforada, no tejida y de alto rendimiento. Los recubrimientos para edificios hechos de membranas no perforadas ofrecen el más alto nivel de desempeño contra el viento, el aire y la humedad



BARRICADE® BUILDING WRAP PLUS HP®
Membrana permeable de alta Perm, no perforada, no tejida. Los recubrimientos para edificios hechos de membranas no perforadas ofrecen el más alto nivel de desempeño contra el viento, el aire y la humedad.



BARRICADE® DRAINAGE WRAP PREMIUM
A non-perforated, non-woven permeable membrane. Creates a non-directional drainage path by maintaining an airspace between the sheathing and exterior cladding, allowing water to drain down and out..

TAPAJUNTAS



BARRICADE® FLASH RIGHT
Una Cinta Tapajuntas de alto rendimiento a base de asfalto para ventanas y puertas diseñada para proporcionar un sello permanente y hermético para proteger contra la humedad, las fugas y la penetración de aire.



BARRICADE® FLASH ULTI
Nuestra cinta tapajuntas de primera línea ofrece lo último en Protección para ventanas y puertas. El adhesivo 100% de caucho butílico crea un sello permanente, flexible y resistente a la intemperie, mientras que los inhibidores de rayos UV protegen contra los rayos dañinos del sol.



BARRICADE® FLASH CONFORM
Una cinta tapajuntas altamente elástica con una apariencia agresiva y Adhesivo de caucho butílico de acción más lenta que se adapta a radios y esquinas y al mismo tiempo proporciona máxima protección contra la entrada de agua.



BARRICADE® FLASH EXTREME
Extremely aggressive, self-adhering flashing membrane designed to protect windows and doors from moisture penetration.

MATERIALES ADICIONALES



BARRICADE® SEAM TAPE
Una cinta fina y resistente recubierta con una película y un adhesivo para climas fríos. Sistema para mayor protección contra la infiltración de aire que roba energía y la penetración de humedad exterior.



BARRICADE® CONSTRUCTION SEALANT
El compañero perfecto para las cintas Barricade; un sellador flexible, impermeable para puertas y ventanas, para marcos y juntas.

RESUMEN DE ESPECIFICACIONES

	Códigos de identificación del instituto para la Construcción	Composición	Tamaños estándar		Tamaños opcionales	Permeabilidad (ASTM E-96A)	Resistencia a la tracción	Permeabilidad al aire (ASTM-E2178)	Resistencia a la penetración de agua	Propagación de la llama (ASTM E-84)	Clasificación Exposición UV	Estándares Aplicables	Garantía
BARRICADE® BUILDING WRAP	Barreras de aire – 07270	Polioléfina tejida perforada	108" x 100' 108" x 150' 108" x 195'	120" x 100' 120" x 150' 120" x 195'	54" x 100' 54" x 150' 36" x 150'	11 Perms E.U.A.	ASTM D-882 63.3 Lbs./Pul. MD 51.4 Lbs./Pul. CD		Aprobado (ASTM D779)	Class A	12 meses	Fabricado para cumplir todos los códigos. Cumple Especific. Fed. UU-B-790a Grado D	Garantía limitada del sistema 10 años
BARRICADE® BUILDING WRAP PLUS LP	Barreras de aire – 07270	Polioléfina no tejida no perforada	108" x 100' 108" x 150' 108" x 195'	120" x 100' 120" x 150' 120" x 195'	54" x 100' 54" x 150' 36" x 150'	16 Perms E.U.A.	ASTM D-5034 56 Lbs./Pul. MD 43 Lbs./Pul. CD	< 0.02 L/(s·m ²) @ 75 Pa	325 (AATCC-127)	Class A	9 meses	Fabricado para cumplir todos los códigos. Cumple Especific. Fed. UU-B-790a Grado D	Garantía limitada del sistema 10 años
BARRICADE® BUILDING WRAP PLUS HP	Barreras de aire – 07270	Polioléfina no tejida no perforada	108" x 100' 108" x 150' 108" x 195'	120" x 100' 120" x 150' 120" x 195'	54" x 100' 54" x 150' 36" x 150'	50 Perms E.U.A.	ASTM D-5034 56 Lbs./Pul. MD 43 Lbs./Pul. CD	< 0.02 L/(s·m ²) @ 75 Pa	325 (AATCC-127)	Class A	9 meses	Fabricado para cumplir todos los códigos. Cumple Especific. Fed. UU-B-790a Grado D	Garantía limitada del sistema 10 años
BARRICADE® DRAINAGE WRAP PREMIUM	Barreras de aire – 07270	Polioléfina no tejida no perforada con patrón de drenaje no direccional	60" x 200' 108" x 100' 108" x 150'	120" x 100' 120" x 150'		18 Perms E.U.A.	ASTM D-882 56 lbs/in. MD 44 lbs/in. CD	< 0.02 L/(s·m ²) @ 75 Pa	325 (AATCC-127)	Class A	9 meses	Fabricado para cumplir todos los códigos. Cumple Especific. Fed. UU-B-790a Grado D	Garantía limitada del sistema 10 años

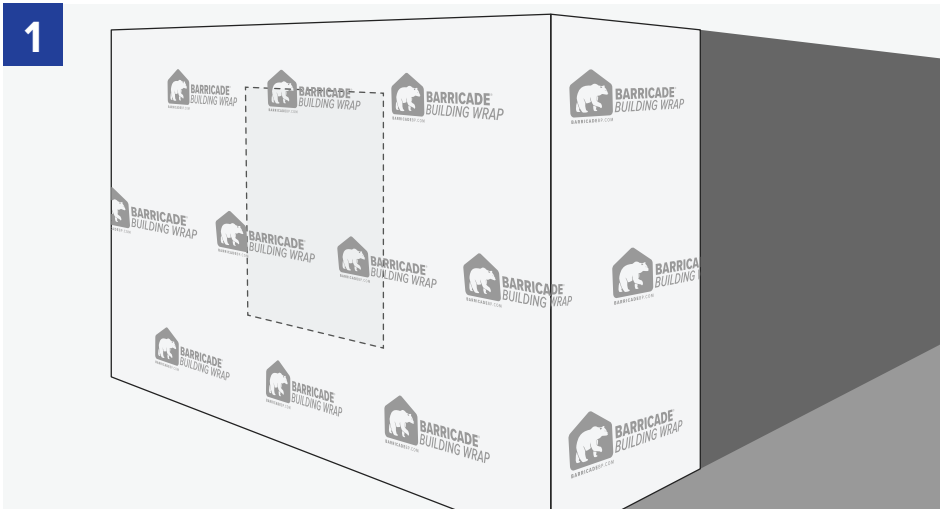
	Composición	Largo del Rollo	Anchos del Rollo	Rollos por caja	Grosor Total	Fuerza Tensión	Rango Temperatura de Aplicación	Rango Temperatura de Operación	Garantía	Sellabilidad	Vida de Anaquel	Rango Exposición UV
BARRICADE® FLASH ULTI	Cinta tapajuntas con revestimiento de poliolefina, que se despega y pega con adhesivo de caucho butílico	75'	4" 6" 9" 12"	6 6 3 4	13.5 mils	60 Lbs./Pulg.	30°F–180°F	-30°F–200°F	Limitada 10 años	Aprobado	12 meses	Hasta 365 días
BARRICADE® FLASH CONFORM	Soporte de película de poliolefina, adhesivo a base de butilo, revestimiento de polietileno	75'	6" 8"	1	50 mils	> 400psi	40°F–180°F	-30°F–200°F	Limitada 10 años	Aprobado	12 meses	Hasta 365 días
BARRICADE® FLASH RIGHT	Revestido de poliolefina blanca, con adhesivo asfáltico SBS	75'	4" 6" 9" 12" 18"	9 6 4 3 2	20 mils	12 Lbs./Pulg. (ASTM D412)	40°F–160°F		Limitada 10 años	Aprobado	12 meses	180 días
BARRICADE® FLASH EXTREME	Cinta tapajuntas de copolímero no asfáltica que utiliza adhesivo sensible a la presión	75'	4" 6" 9" 12"	12 8 4 4	15 mils		-20°F–150°F		Limitada 10 años	Aprobado	18 meses	180 días
BARRICADE® SEAM TAPE	Película de polipropileno recubierta con un sistema de acrílico resistente al frío	165'	1 7/8" 3"	16	3 mils	30 Lbs./Pulg.	14°F–122°F	-40°F–212°F	Limitada 10 años	Aprobado	12 meses	180 días
BARRICADE® CONSTRUCTION SEALANT	Sellador de polímero de uretano acrílico de base acuosa	N/A	N/A	24	N/A	N/A	N/A	N/A	Limitada 1 años	Aprobado	12 meses	

INSTALACIÓN DE RECUBRIMIENTO PARA CONSTRUCCIÓN

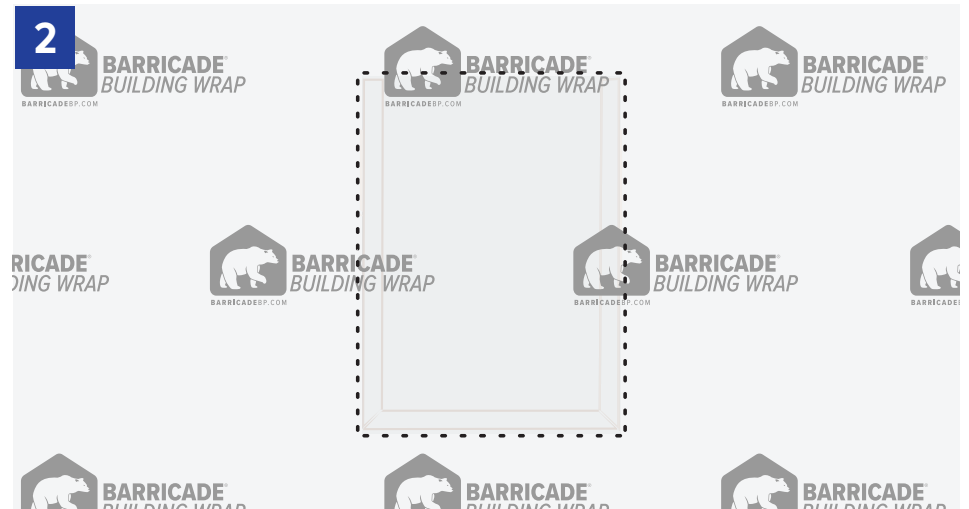
Sobre OSB o revestimiento

CONSIDERACIONES

- El recubrimiento Barricade para construcción se puede instalar sobre revestimientos a base de madera, de espuma aislante o de tableros de fibra, paneles de yeso exteriores o directamente sobre montantes si no se utiliza un revestimiento continuo.
- Instale el recubrimiento para construcción con el lado impreso hacia afuera, en forma de “teja”, con la pieza superior superpuesta sobre el exterior de la pieza de abajo.
- Todas las superposiciones horizontales de la cubierta para edificio deben ser de al menos 2" (se recomienda 4") y las superposiciones verticales deben ser de al menos 6".
- En las secciones del techo, tenga cuidado de traslapar recubrimiento para construcción sobre toda la parte superior de cualquier área de juntas contra la pared.
- Recomendamos utilizar productos tapajuntas Barricade de un mínimo de 6" de ancho.



1 Comience colocando el rollo a 2-3 pies de la esquina y fíjelo con clavos de plástico o grapas (mejor práctica), grapas, clavos de cabeza grande o clavos para techos espaciados a un máximo de 18 pulgadas entre centros.



2 Desenrolle el recubrimiento alrededor de la construcción y fíjela con grapas o clavos de plástico (mejor práctica), grapas, clavos de cabeza grande o clavos para techos espaciados a un máximo de 32 pulgadas entre centros.

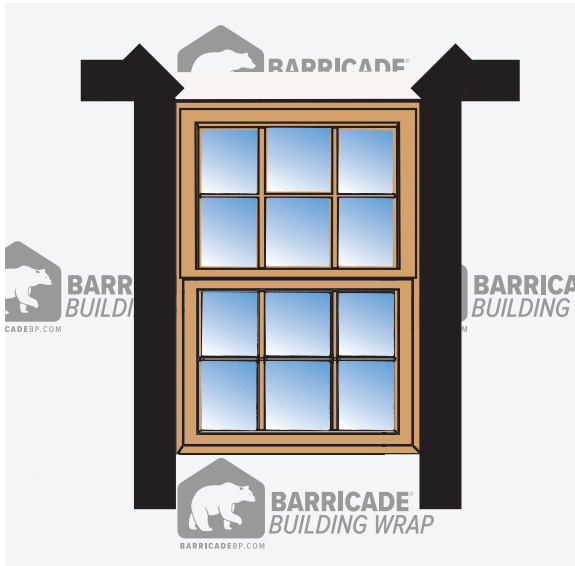
Todas las superposiciones horizontales deben ser de 2 a 4 pulgadas y las superposiciones verticales deben ser de 6 pulgadas. Las costuras deben estar selladas si se usa como barrera de aire.

INSTALACIÓN DE RECUBRIMIENTO PARA CONSTRUCCION

Sobre OSB o revestimiento equivalente

BARRICADE®

APLICACIÓN DE RECUBRIMIENTO PARA CONSTRUCCION SOBRE VENTANAS EXISTENTES



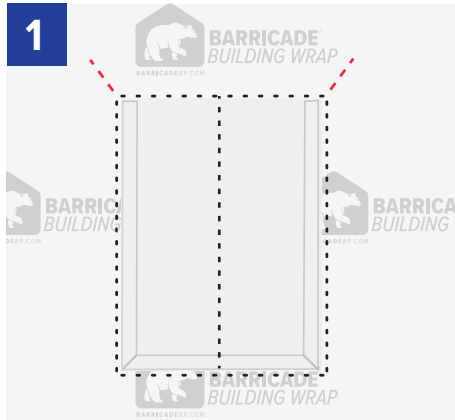
- A. Corte el recubrimiento en la abertura de la ventana.
- B. Cree una solapa superior cortando a 95º desde cada esquina 8" de la parte superior, para que el tapajuntas del travesaño pueda instalarse debajo de la cubierta y sobre el borde.
- C. Deje el fondo sin tapar, permitiendo que escape la humedad.
- D. En ambos lados, recorte la cubierta cerca del borde de la ventana y fíjelo al borde con sellador y luego instale el tapajuntas de ventana Barricade.
- E. Instale el tapajuntas del travesaño y extiéndalo de 3 a 4" a cada lado, luego coloque cinta adhesiva sobre la solapa.
- F. En el interior de la ventana, aplique una capa de sellador alrededor de la ventana, sellando cualquier espacio entre la abertura de la ventana y el marco de la ventana. Si el espacio es mayor a 3/8" el uso de un respaldo de espuma de expansión es aceptable. No utilice espuma de alta expansión ya que puede deformar el marco de la ventana. Cuando utilice selladores, asegúrese de que sean compatibles con las cintas tapajuntas.

(Nota: La cinta y el sellador solo deben usarse para fines de aseguramiento y no deben usarse como material principal tapajuntas).

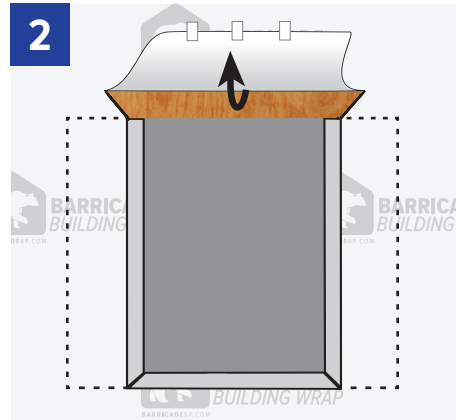
INSTALACION DE CINTA TAPAJUNTAS

INSTALACIÓN DE VENTANAS CON BORDES

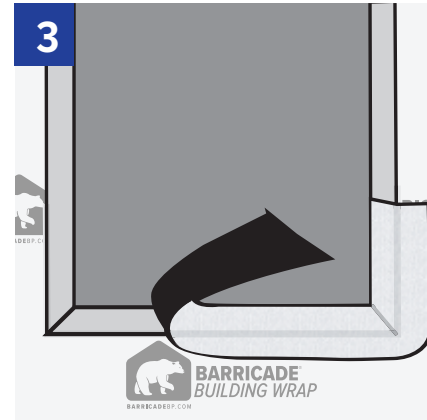
PARA BARRICADE® FLASH RIGHT, BARRICADE® FLASH ULTI, BARRICADE® FLASH CONFORM, BARRICADE® FLASH EXTREME



1 Recorte todo el marco. Haga cortes diagonales en la parte superior de las esquinas. Las ventanas deben instalarse según el proceso de instalación recomendado por el fabricante.

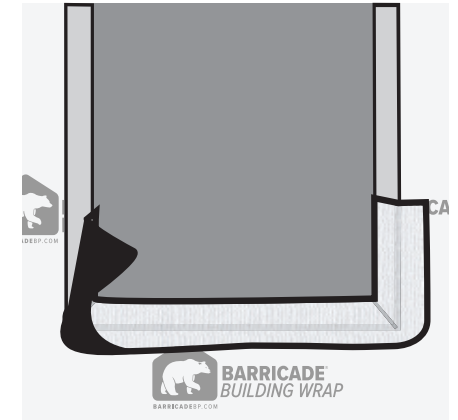


2 **A.** Voltee la solapa del travesaño cortada hacia arriba para exponer el revestimiento y asegúrelo temporalmente con cinta Barricade Seam. **B.** Utilice la cinta Barricade Seam para sujetar la Barricade WRB alrededor de la abertura. El método alternativo de corte en Y también es aceptable (consulte la pagina 11)



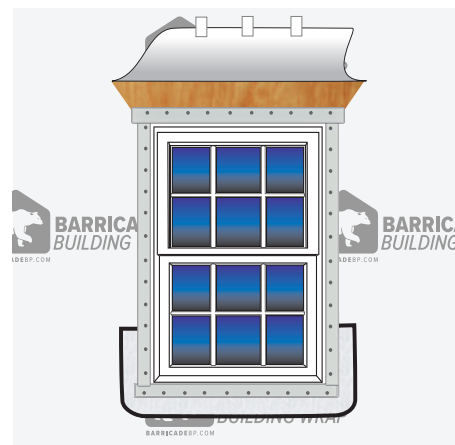
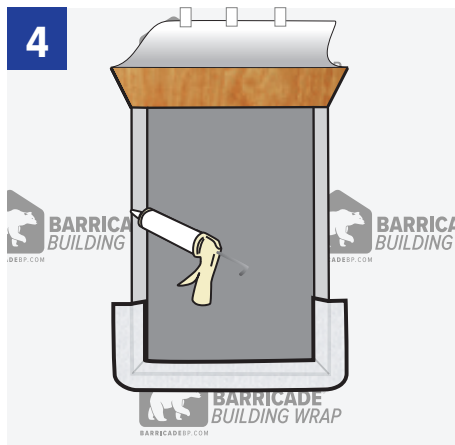
BARRICADE® FLASHING

Prepare el tapajuntas cortando Barricade Flash Conform al menos 12" mas largo que el ancho de la abertura. Instale el tapajuntas quitando el papel antiadherente, centrando el tapajuntas en el montaje del marco y adhiriendo a la abertura. El borde posterior de Flash Conform debe extenderse hasta al borde interior del montante del marco y al menos 6" hacia arriba de cada montante del marco. (El tapajuntas no debe quedar pegado el interior de la pared).



NOTA: Si se aplicará una WRB después de que la ventana y el tapajuntas ya hayan sido instalados, asegúrese de no fijar el borde inferior del tapajuntas de modo que la WRB pueda deslizarse debajo del tapajuntas en forma de tabla de intemperie o de tejas superpuestas (es decir, la capa superior se debe traslapar con la capa inferior).

No estire el material a lo largo. Al construir la cubierta o al utilizar paoel de construcción convencional como barrera resistente a la intemperie (WRB) sobre el revestimiento de la pared antes de la instalación de venteanas y tapajuntas, se debe aplicar Flash Conform sobre la WRB después de que se haya cortado y doblado adecuadamente dentro y alrededor de la abertura preliminar de la ventana.



INSTALACIÓN DE VENTANAS Y PUERTAS

Antes de instalar la ventana, (A) aplique una capa continua de sellador a la parte posterior (interior) de la brida de montaje cerca del borde exterior, o (B) aplique un sello continuo a la abertura rugosa de la ventana en un punto para asegurar el contacto con la parte posterior (interior) del borde de montaje. NO selle a lo largo de la parte inferior. Instale la ventana de acuerdo con los procedimientos de instalación del fabricante. Se recomienda el uso del sellador de construcción Barricade, que es compatible con todas las cintas tapajuntas Barricade.

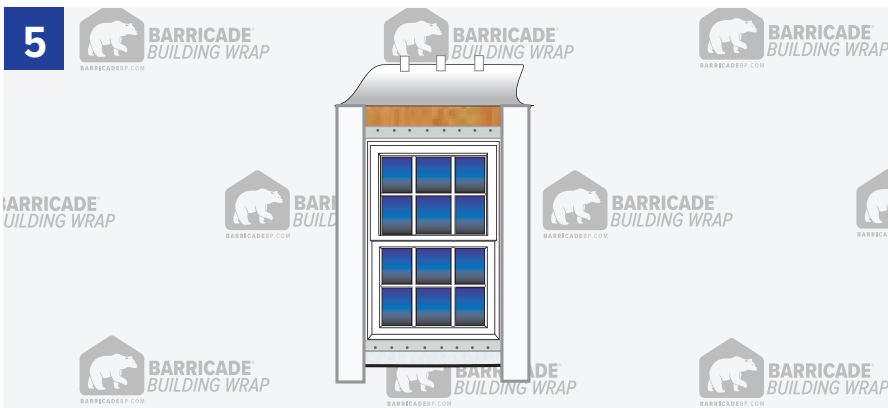
** Si utiliza una cinta tapajuntas o un sellador de la competencia, asegúrese de la compatibilidad.

(CONTINUED ON NEXT PAGE)

INSTALACION DE CINTA TAPAJUNTAS

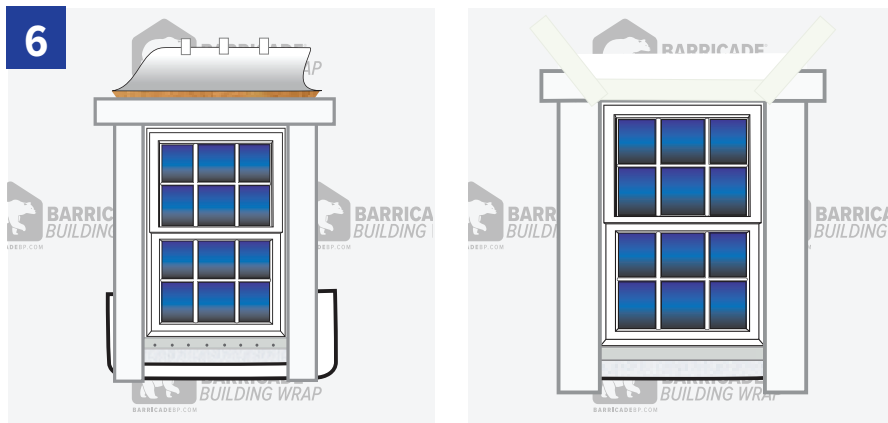
INSTALACIÓN DE VENTANAS CON BORDES

PARA BARRICADE® FLASH RIGHT, BARRICADE® FLASH ULTI, BARRICADE® FLASH CONFORM, BARRICADE® FLASH EXTREME



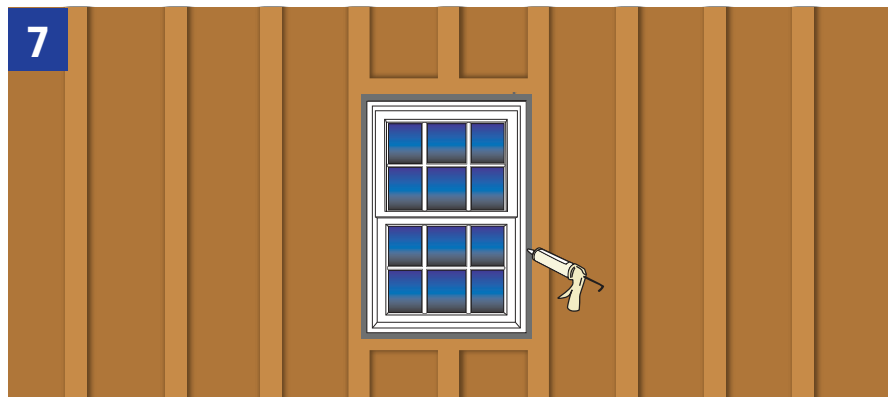
SELLADO LATERAL

Utilizando un rodillo para proporcionar una presión firme y constante, aplique el tapajuntas de ventana Barricade a lo largo de los lados verticales de la abertura. Aplique el Tapajuntas sobre los bordes laterales de las ventanas. Extienda el tapajuntas más allá del tapajuntas que ya está colocado. Coloque y extienda el tapajuntas de 1 a 2 pulgadas más allá del reborde del travesaño, de modo que no sobresalga más allá del tapajuntas que se aplicará más adelante.



SELLADO DEL CABEZAL

Fije la parte inferior del tapajuntas del travesaño sobre el reborde de montaje. Asegúrese de extender el tapajuntas más allá de cada tapajuntas de poste. Asegúrelo en su lugar aplicando presión. Retire recubrimiento para edificio y aplique sobre el tapajuntas como se muestra. Pegue con cinta adhesiva todas las costuras y uniones.

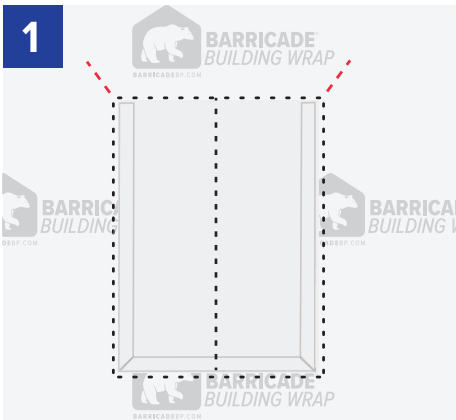


MEJORES PRÁCTICAS

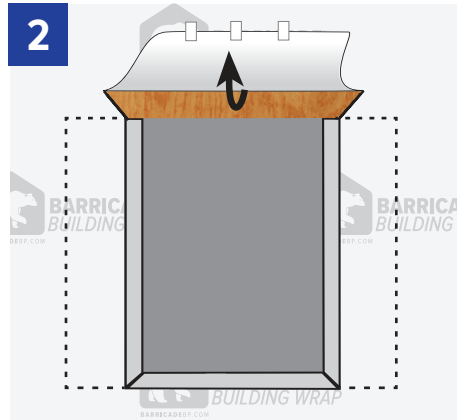
En el interior de la ventana, aplique una capa de sellador alrededor de la ventana, sellando cualquier espacio entre la abertura de la ventana y el marco de la ventana. Si el espacio es mayor que 3/8" es aceptable el uso de un respaldo de espuma o una espuma de baja expansión. No utilice espuma de alta expansión ya que puede deformar el marco de la ventana. Cuando utilice selladores, asegúrese de que sean compatibles con las cintas tapajuntas.

INSTALACION DE CINTA TAPAJUNTAS

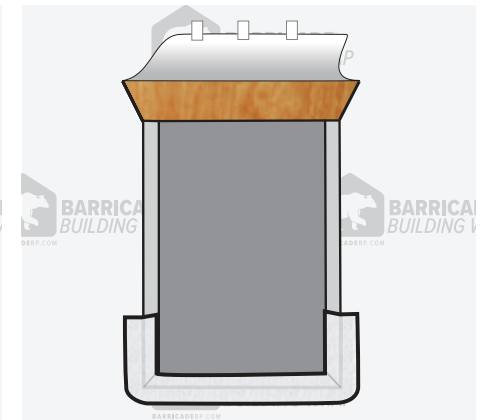
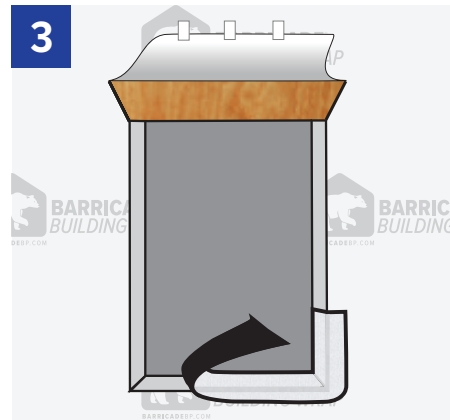
VENTANAS SIN BORDES



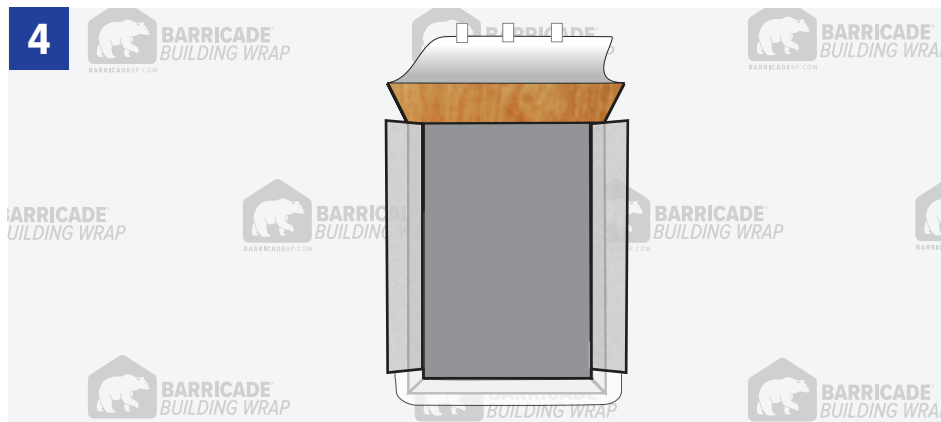
Recorte todo el marco. Haga cortes diagonales en la parte superior de las esquinas de las aberturas rugosas. Las ventanas deben instalarse según el proceso de instalación recomendado por el fabricante.



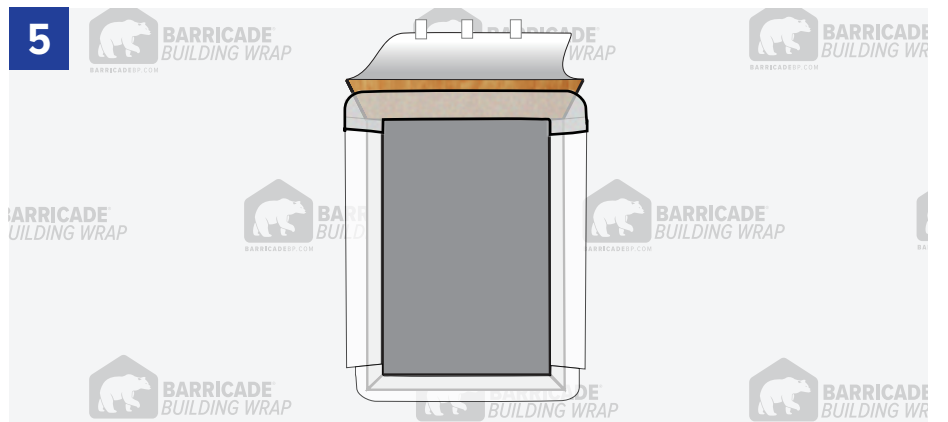
A. Voltee la solapa del cabezal hacia arriba para exponer el revestimiento y asegúrelo temporalmente con cinta Barricade Seam.
B. Utilice la cinta Barricade Seam para sujetar la Barricade WRB alrededor de la abertura. El método alternativo de corte en Y también es aceptable (consulte la página 11).



Prepare el tapajuntas cortando Barricade Flash Conform al menos 12" más largo que el ancho de la abertura. Instale el tapajuntas quitando el papel antiadherente, centrando el tapajuntas en el montante del marco y adhiriendo a la abertura. El borde posterior de Flash Conform debe extenderse hasta el borde interior del montante del marco y al menos 6" hacia arriba de cada montante del marco lateral. (El tapajuntas no debe quedar pegado al interior de la pared).
NO estire el material a lo largo. Cuando se utiliza papel de construcción o papel de construcción convencional como barrera resistente a la intemperie (WRB) sobre el revestimiento de la pared antes de la instalación de la ventana y el tapajuntas, se debe aplicar Flash Conform sobre la WRB después de que se haya cortado y doblado adecuadamente dentro y alrededor de la abertura preliminar de la ventana.



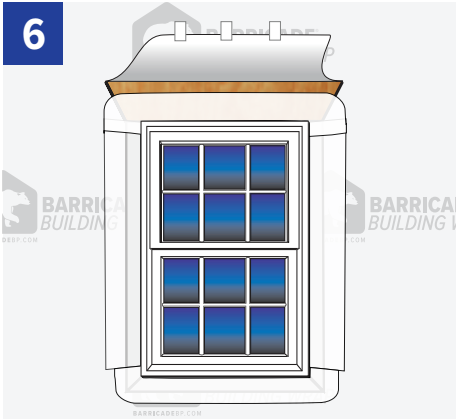
A. Corte el material del tapajuntas Barricade para que quepa dentro de la longitud vertical de la abertura sin terminar.
B. Retire el respaldo y aplique el tapajuntas vertical para cubrir el marco de madera y doble sobre la cara exterior de la pared adhiriéndose a la WRB.
C. Asegúrese de que el tapajuntas lateral se superponga completamente al tapajuntas del travesaño.



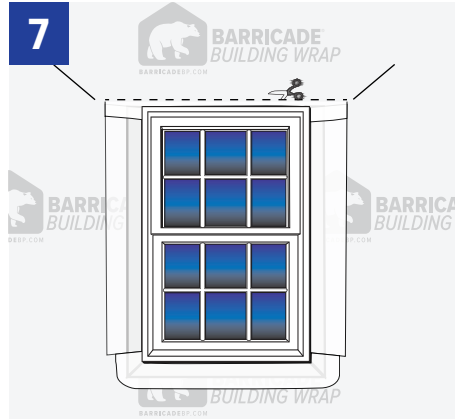
A. Corte el material para tapajuntas Barricade que sea al menos 12" más largo que la abertura preliminar del travesaño.
B. Retire el respaldo y alinee el tapajuntas del travesaño con el borde interior central del travesaño, y adhiéralo al travesaño y hacia abajo en ambos postes verticales.
C. Doble y enrolle el tapajuntas sobre la cara exterior de la pared. Evite estirar el material y trabaje desde el centro hacia los bordes y hacia los laterales.
D. Asegúrese de que el tapajuntas del cabezal se superponga completamente al tapajuntas del poste.

INSTALACION DE CINTA TAPAJUNTAS

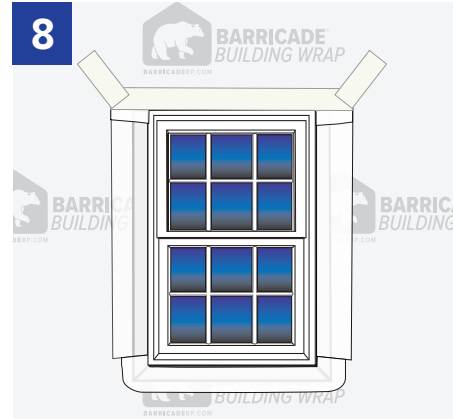
VENTANAS SIN BORDES



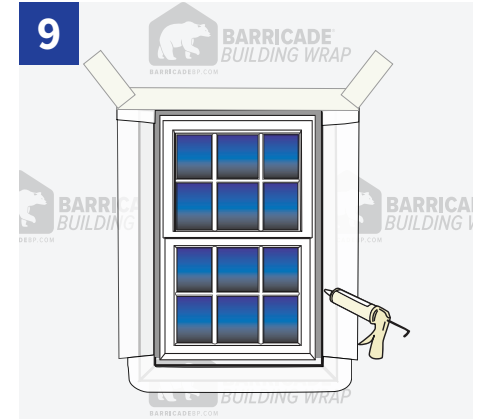
Instale y calce la ventana en la apertura según las instrucciones del fabricante. Cuando utilice selladores o primers, asegúrese de utilizar sellador de la marca Barricade (o compatible).



A. Suelte la cinta y cubra la solapa superior del WRB sobre el travesaño de la ventana.
B. Recorte a lo largo de la solapa para permitir una superposición de al menos 1" del tapajuntas del travesaño.



A. Aplique el tapajuntas Barricade sobre la solapa horizontal en el frente de la ventana.
B. Aplique tiras cortas de tapajuntas Barricade para cubrir los cortes diagonales en la WRB



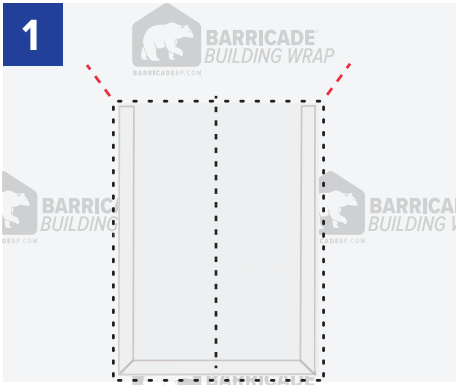
Aplique sellador a lo largo de la parte superior y los lados de la ventana entre la cinta tapajuntas y el marco de la ventana. No aplique sellador a lo largo de la parte inferior de la ventana para permitir que el agua drene.



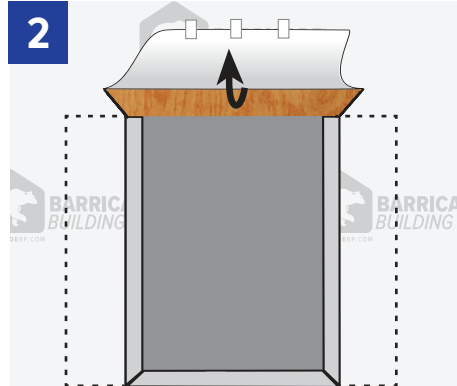
Complete la instalación de la ventana siguiendo las instrucciones del fabricante. Aplique una capa de sellador alrededor del marco de la ventana y la apertura de la ventana. Si el espacio es mayor de 3/8", es aceptable el uso de un respaldo de espuma o una espuma de baja expansión. No use una espuma de alta expansión ya que puede deformar el marco de la ventana. Cuando use selladores o primers, asegúrese de que se utilice sellador de la marca Barricade (o compatible).

INSTALACION DE CINTA TAPAJUNTAS

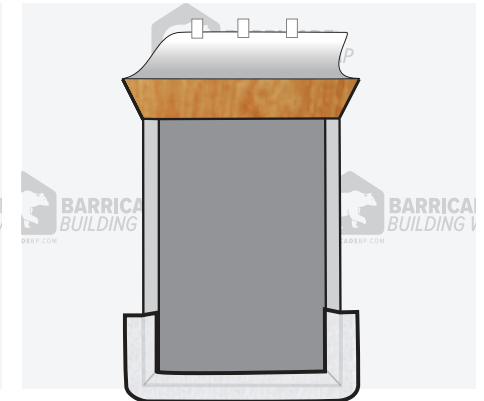
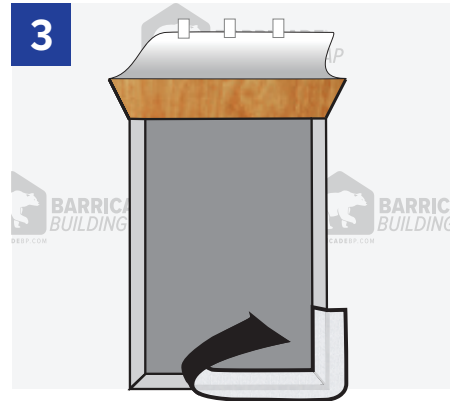
PUERTAS SIN BORDES



Recorte todo el marco. Haga cortes diagonales en la parte superior de las esquinas de las aberturas rugosas. Las puertas deben instalarse según el proceso de instalación recomendado por el fabricante.

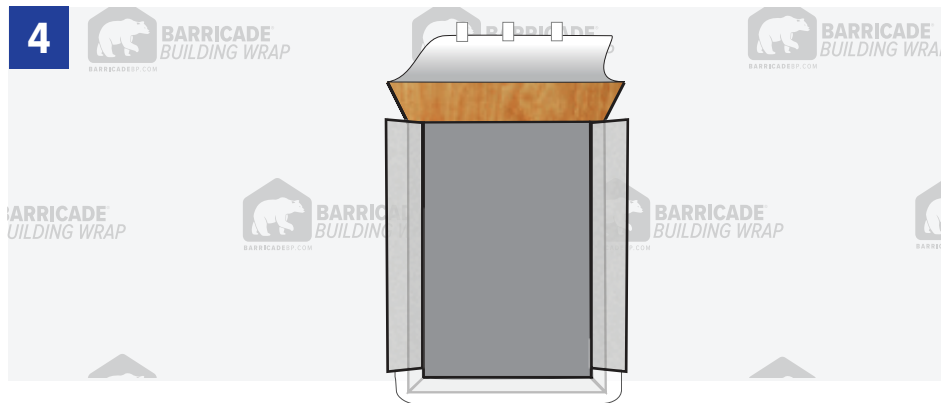


A. Voltee la solapa de la cabeza cortada hacia arriba para exponer el revestimiento y asegúrelo temporalmente con cinta Barricade Seam.
B. Utilice la cinta Barricade Seam para sujetar la Barricade WRB alrededor de la abertura rugosa. El método alternativo de corte en Y también es aceptable (consulte la página 11).

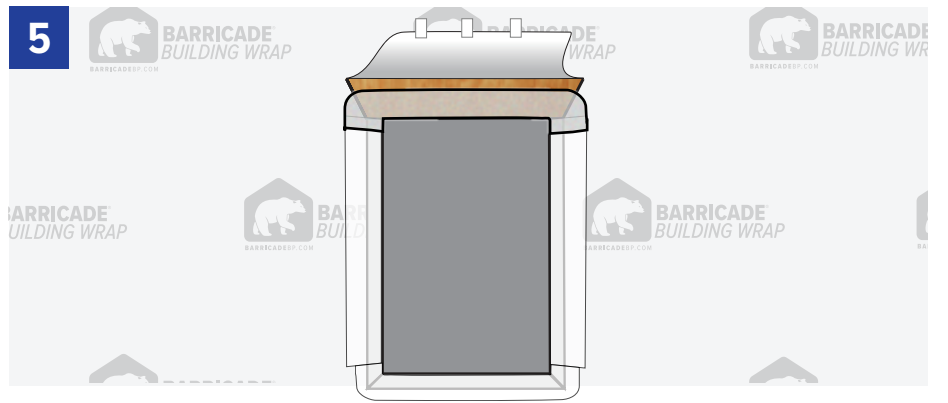


Prepare el tapajuntas cortando Barricade Flash Conform al menos 12" más largo que el ancho de la abertura sin terminar. Instale el tapajuntas quitando el papel antiadherente, centrando el tapajuntas en el montante del marco y adhiriendo a la abertura sin terminar. El borde posterior de Flash Conform debe extenderse hasta el borde interior del montante del marco y al menos 6" hacia arriba de cada montante del marco. (El tapajuntas no debe quedar pegado al interior de la pared).

NO estire el material a lo largo. Cuando se utiliza papel de construcción o papel de construcción convencional como barrera resistente a la intemperie (WRB) sobre el revestimiento de la pared antes de la instalación de la puerta y el tapajuntas, se debe aplicar Flash Conform sobre la WRB después de que se haya cortado y doblado adecuadamente dentro y alrededor de la abertura preliminar de la puerta



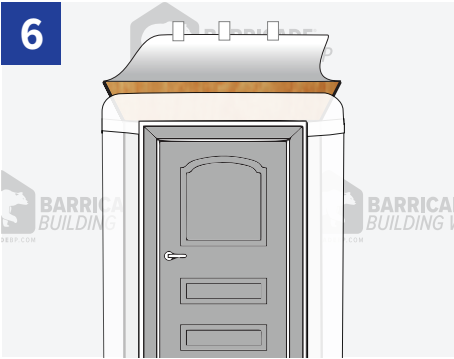
A. Corte el material del tapajuntas Barricade para que quepa dentro de la longitud vertical de la abertura sin terminar.
B. Retire el respaldo y aplique el tapajuntas vertical para cubrir el marco de madera y doblar sobre la cara exterior de la pared adhiriéndose a la WRB.
C. Asegúrese de que el tapajuntas de los postes se superponga completamente al tapajuntas del travesaño.



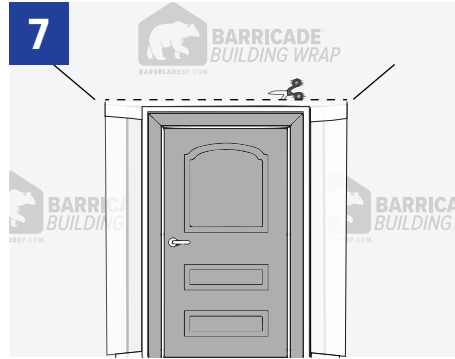
A. Corte el material para tapajuntas Barricade que sea al menos 12" más largo que la abertura preliminar del travesaño.
B. Retire el respaldo y alinee el tapajuntas del travesaño con el borde interior central del travesaño, y adhiéralo al travesaño y hacia abajo en ambos postes verticales.
C. Doble y enrrolle el tapajuntas sobre la cara exterior de la pared. Evite estirar el material y trabaje desde el centro hacia los bordes y hacia los postes.
D. Asegúrese de que el tapajuntas del cabezal se superponga completamente al tapajuntas de los postes

INSTALACION DE CINTA TAPAJUNTAS

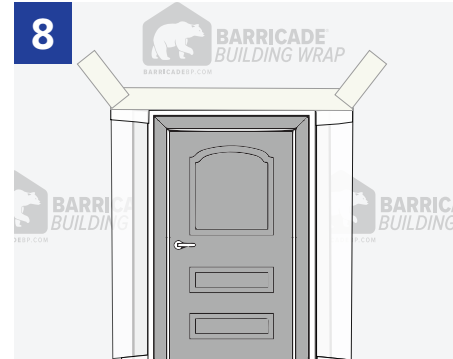
PUERTAS SIN BORDES



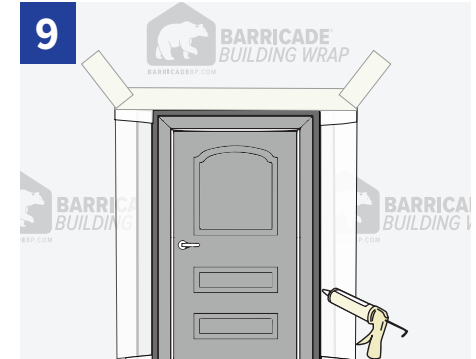
6 Instale y calce la puerta en una abertura según las instrucciones del fabricante. Cuando utilice selladores o primers, asegúrese de utilizar sellador de la marca Barricade (o compatible).



7 **A.** Suelte la cinta y cubra la solapa superior del WRB sobre el travesaño de la puerta.
B. Recorte a lo largo de la solapa para permitir una superposición de al menos 1" del tapajuntas del travesaño.



8 **A.** Aplique tapajuntas Barricade sobre la solapa horizontal en el frente de la puerta.
B. Aplique tiras cortas de tapajuntas Barricade para cubrir los cortes diagonales en la WRB.



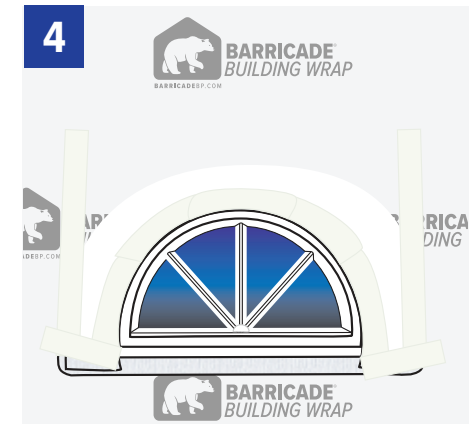
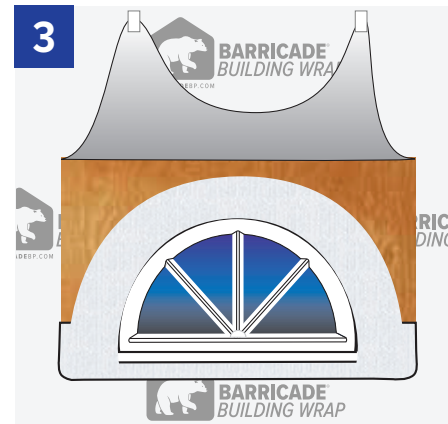
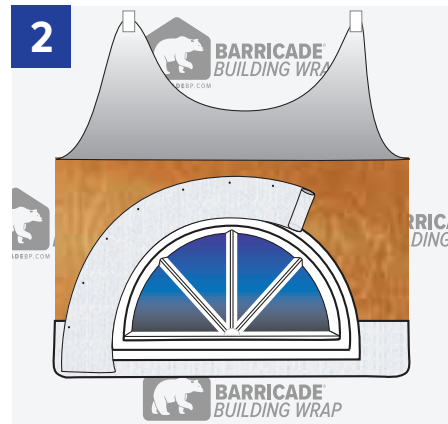
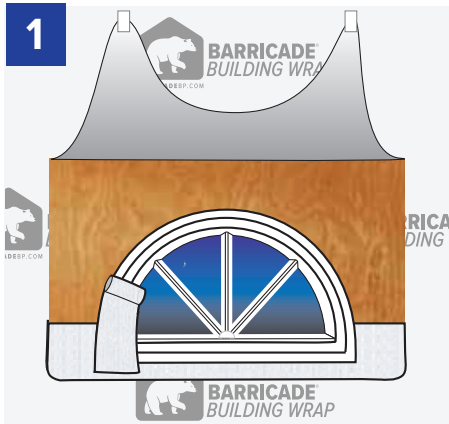
9 Aplique sellador a lo largo de la parte superior y los lados de la puerta entre la cinta tapajuntas y el marco. No aplique sellador a lo largo de la parte inferior para permitir que el agua drene.



10 Complete la instalación de la puerta siguiendo las instrucciones del fabricante. Aplique una capa de sellador alrededor del marco de la puerta y la abertura. Si el espacio es mayor de 3/8", utilice un respaldo de espuma o un producto de baja expansión. la espuma es aceptable. No utilice espuma de alta expansión, ya que puede deformar el marco de la puerta. Cuando utilice selladores o imprimadores, asegúrese de que la marca Barricade(o compatible).

INSTALACION DE CINTA TAPAJUNTAS

VENTANAS CIRCULARES



Siga las instrucciones anteriores para una instalación adecuada del tapajuntas del cabezal. Instale ventanas con parte superior circular de acuerdo con las pautas de instalación del fabricante de ventanas, luego siga las instrucciones a continuación para completar el proceso.

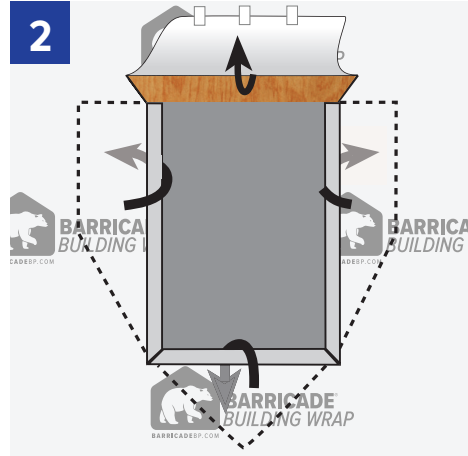
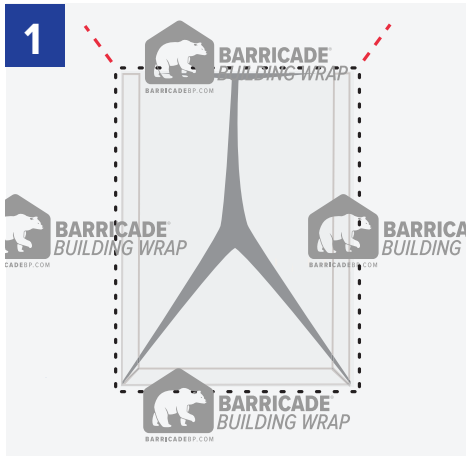
Mida la porción circular de la ventana y agregue 12" a este número. Corte el tapajuntas a esta longitud para el tapajuntas del cabezal. Retire aproximadamente 20" de papel antiadherente y coloque el tapajuntas firmemente a lo largo del primer borde de la ventana redonda; presione firmemente en su lugar.

Continúe quitando el papel antiadherente y ajuste Barricade Flash Conform a lo largo de toda la parte circular de la ventana. Utilice cinta para juntas Barricade o sujetadores mecánicos (es decir, clavos, grapas o tornillos) para sujetar temporalmente el borde superior del tapajuntas a la pared. La unión adhesiva de Flash Conform se fortalecerá con el tiempo. Ambos extremos del tapajuntas del cabezal deben superponerse a los tapajuntas de los postes al menos 6".

Nota:
Esta recomendación se refiere a los tipos de ventanas más utilizados (montaje en superficie). Para otro tipo de marcos, se debe prestar especial atención a las instrucciones del fabricante de la ventana.

INSTALACION DE CINTA TAPAJUNTAS

MÉTODO ALTERNATIVO DE CORTE DE VENTANA



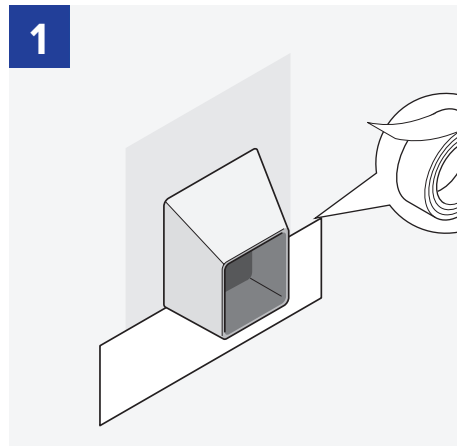
Haga un corte en Y invertida en el recubrimiento en la abertura preliminar de la ventana. Haga cortes diagonales en la parte superior de las esquinas de las aberturas rugosas. Las ventanas deben instalarse según el proceso de instalación recomendado por el fabricante.

Doble las tres solapas hacia adentro a través de la abertura, fijándolas por dentro con grapas cada 6". Doble la solapa superior hacia arriba y péguela temporalmente como se muestra. Continúe con la instalación del tapajuntas (página 8).

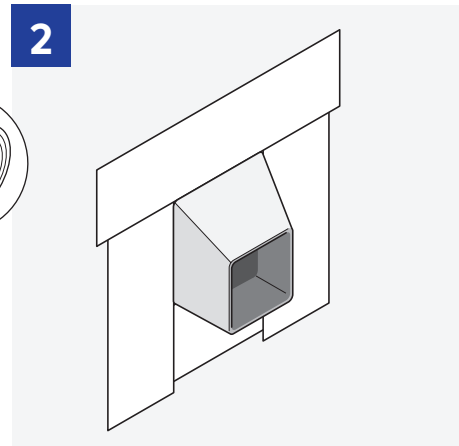
TAPAJUNTAS EN PENETRACIONES

CUANDO SE INSTALAN ANTES DEL RECUBRIMIENTO PARA CONSTRUCCIÓN

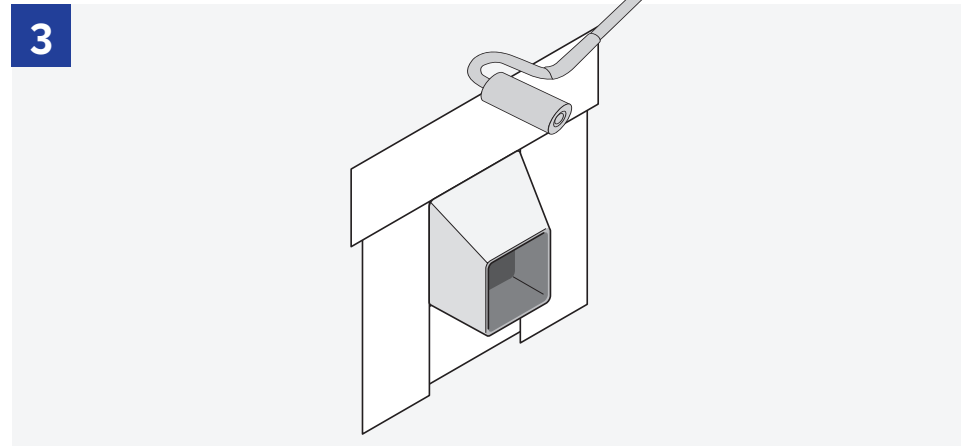
PENETRACIÓN CUADRADA



1 Aplique el tapajuntas Barricade para ventana en la parte inferior de la penetración.

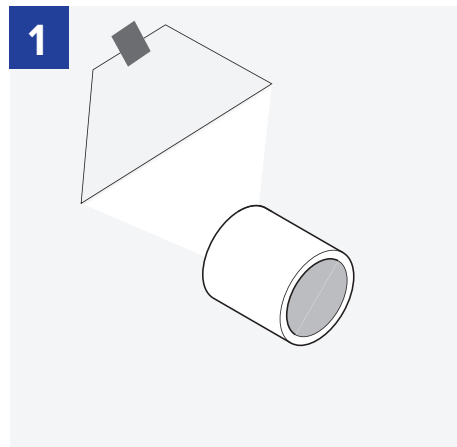


2 Aplique el tapajuntas para ventana a lo largo de los lados y luego en la parte superior, colocando cada capa en forma de tejas.



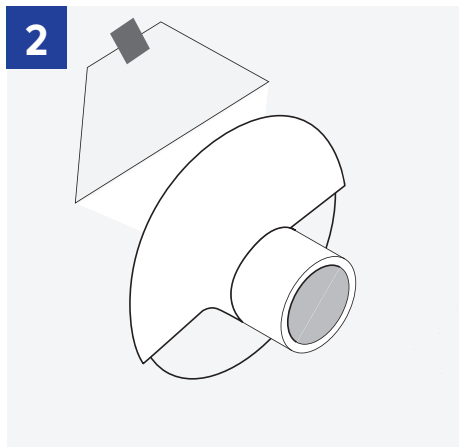
3 Utilice un rodillo para aplicar una presión uniforme a lo largo del tapajuntas, asegurándose de expulsar las burbujas de aire que puedan haber aparecido. Barricade sugiere terminar con Barricade Construction Sealant para asegurar un sello hermético alrededor de los bordes de la penetración.

PENETRACIÓN REDONDA

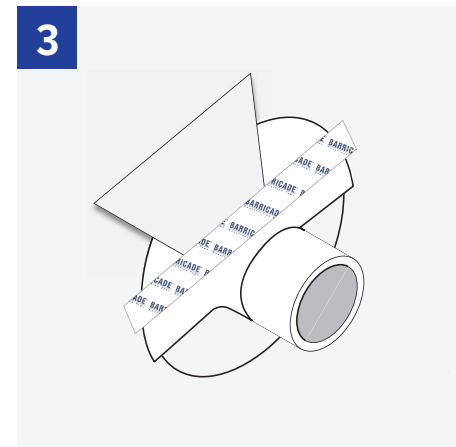


1 Corte dos ángulos de 45° y retire el recubrimiento para edificios por encima de la penetración.

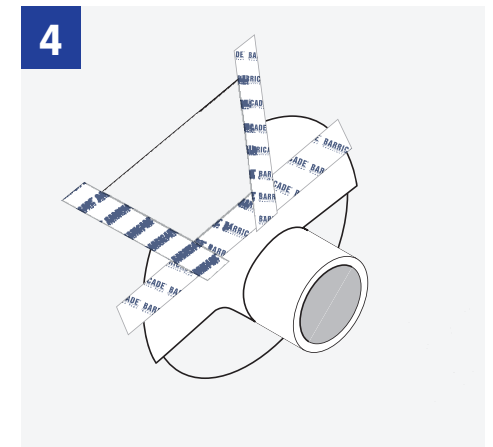
Consejo: Utilice cinta para costuras Barricade para mantener la solapa levantada cuando no esté en uso.



2 Aplique Barricade Flash Conform en la parte inferior de la penetración y cubra el lado superior después. Utilice un rodillo para aplicar una presión uniforme a lo largo del tapajuntas.



3 Vuelva a colocar la solapa del recubrimiento para edificio sobre el tapajuntas y péguela con cinta adhesiva Barricade Seam Tape.

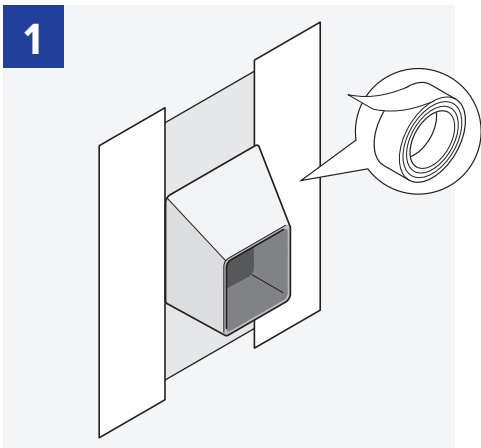


4 Pegue con cinta adhesiva los cortes de 45° usando Barricade Seam Tape.

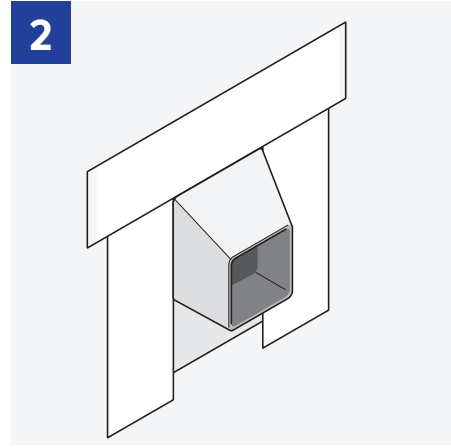
TAPAJUNTAS EN PENETRACIONES

CUANDO SE INSTALAN *DESPUÉS* DEL RECUBRIMIENTO PARA CONSTRUCCIÓN

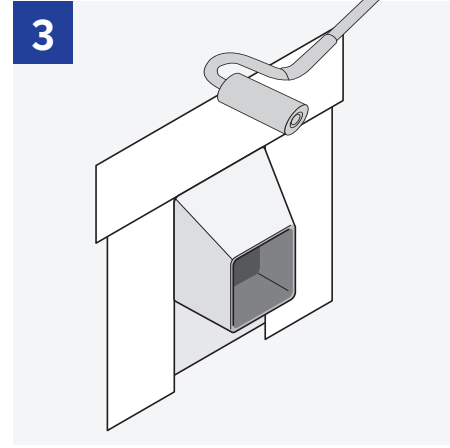
PENETRACIÓN CUADRADA



1 Aplique primero el tapajuntas Barricade para ventana lo largo de los lados, dejando la parte inferior sin tapajuntas.



2 Luego aplique el tapajuntas Barricade para ventana sobre la parte superior, colocando tejas en el tapajuntas lateral.



3 Utilice un rodillo para aplicar una presión uniforme a lo largo del tapajuntas, asegurándose de expulsar las burbujas de aire que puedan haber aparecido. Barricade sugiere terminar con Barricade Construction Sealant para asegurar un sello hermético alrededor de los bordes de la penetración.

OTROS DETALLES:

Todas las instrucciones y procedimientos de instalación contenidos en este folleto son recomendados por Barricade Building Products y deben seguirse. El incumplimiento de estas instrucciones y procedimientos puede comprometer la integridad del recubrimiento del edificio y afectar su desempeño.

Los recubrimientos para construcción de Barricade están respaldados por una garantía limitada de 10 años. Comuníquese con Barricade Building Products para obtener más información. Todos los recubrimientos para construcción de Barricade Building Products se fabrican para cumplir con la intención completa de todos los códigos de construcción aplicables y sus órganos rectores.

Barricade es una barrera resistente a la intemperie (WRB) diseñada para proporcionar una línea secundaria de defensa contra la penetración masiva de agua. No está diseñado ni destinado a ser utilizado como revestimiento exterior primario.

La lluvia impulsada por el viento puede penetrar recubrimientos/revestimientos exteriores como vinilo, madera, ladrillo, aluminio, tableros duros, cemento, etc. Los revestimientos de vinilo y aluminio se fabrican con orificios de drenaje incorporados para permitir el drenaje adecuado del agua que pasa. Los exteriores de madera, tableros duros, y

de ladrillo son porosos, lo que permite que el agua sea absorbida por ellos. La mayoría de las fachadas de ladrillo también tienen orificios de drenaje integrados en el sistema de paredes para promover el drenaje del agua.

La contaminación del recubrimiento para construcciones de Barricade Building Products y varios de los productos químicos de las obras de construcción o diversos azúcares y savias que se encuentran en los revestimientos de madera (p. ej., cedro) que aumentan su humectabilidad (p. ej., tensioactivos) afectarán negativamente la capacidad de resistencia al agua del recubrimiento de la construcción y su contribución a la resistencia general al agua del sistema de pared. Los tensioactivos se pueden definir como sustancias que impactan negativamente y contaminan la tensión superficial de un determinado recubrimiento de construcción o papel de construcción al aumentar su energía superficial, lo que permite que el líquido "moje" la superficie más fácilmente. En lo que respecta a los revestimientos de madera, como el cedro, se recomienda encarecidamente primerizar como un revestimiento posterior del recubrimiento. Esto ayuda a aislar los tensioactivos de la madera del recubrimiento de construcción o de la superficie del papel de construcción. Además de la primerización, también se debe crear un espacio de aire entre el revestimiento y el recubrimiento de la construcción. Proporcionar algún tipo de espacio de aire entre las molduras de madera, el revestimiento y las tablillas y el recubrimiento de la construcción mediante enrasado o alguna otra forma de espaciador reduce la cantidad y el tiempo de la fase

líquida para cualquier agua que quede atrapada en el montaje de pared exterior, reduciendo así el potencial de movimiento de surfactante.

Cualquier desgarre, desprendimiento, rotura, agujero, etc. que sucede durante la construcción normal debe repararse con cinta adhesiva o parches. Otros agujeros, huecos o grietas creados en la pared exterior alrededor de elementos como grifos, rejillas de ventilación de secadoras, enchufes eléctricos, etc. también deben sellarse, taparse y sellarse adecuadamente.

Cualquiera de estos sucesos que no se repare disminuirá el rendimiento del recubrimiento de la construcción y su contribución a la resistencia general al agua del sistema de paredes.

Los sujetadores estándar, como clavos y grapas, utilizados para aplicar Barricade pueden reducir las características de resistencia al agua de los recubrimientos de construcción. Barricade Building Products recomienda el uso de clavos de plástico para mejorar el sellado alrededor del sujetador y mejorar la protección contra la penetración de agua en la ubicación del sujetador.

Todas las superposiciones horizontales del recubrimiento de construcción deben ser de al menos 2" y las superposiciones verticales debe ser de al menos 6". Los revestimientos porosos como ladrillo, madera, tableros duros y algunos otros permiten la penetración del agua y tienen

la capacidad de almacenar agua debido a su naturaleza higroscópica.

La información contenida en esta guía de instalación es, según nuestro leal saber y entender, verdadera y precisa y se presenta de buena fe. Barricade Building Products no asume ninguna responsabilidad, expresa o implícita, en cuanto a la arquitectura, ingeniería o mano de obra de ningún proyecto. Esta información puede ser concurrente con o reemplazada por otros documentos aplicables.

Comuníquese con Barricade Building Products para obtener más información o soporte técnico al 877-832-0333

